

MICRO-EH SERIE

*Vrij programmeerbare
besturingen*



Technische gegevens

**Hitachi's compacte PLC serie MICRO-EH
Maximale mogelijkheden in mini formaat**

- 10 tot 84 I/O
- Analoge verwerking
- 0.9 ms per basis instructie
- Uitbreidbaar tot 84 I/O
- IEC 61131-3 programmering
- PWM en puls uitgangen
- Interrupt ingangen
- 32 bit-RISC-processor
- Snelle teller ingangen
- Real-time clock

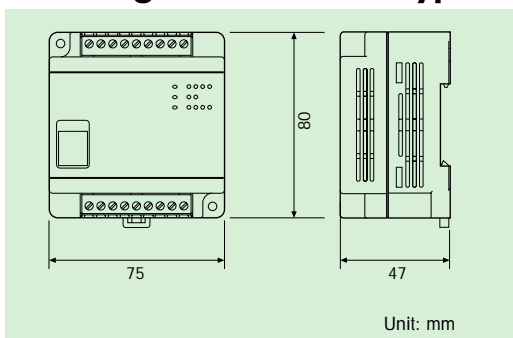


Specificaties

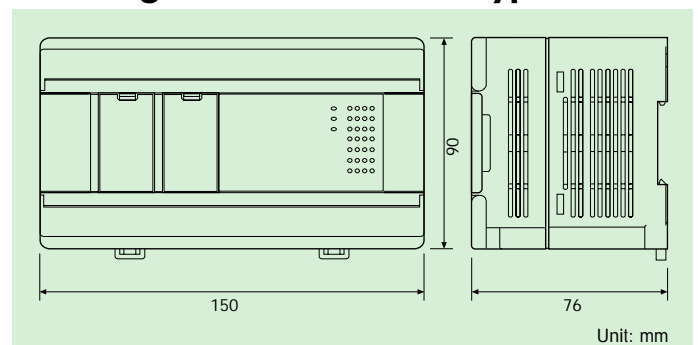
Type		PLC Basis modules				Uitbreidingen		
		MICRO-EH 10	MICRO-EH 14	MICRO-EH 23	MICRO-EH 28	MICRO-EH 14E	MICRO-EH 28E	EH-6EAN
Voeding	24V DC	•	•	•	•	•	•	•
	110 - 240 VAC	-	•	•	•	•	•	•
Processnelheid	Cyclustijd per instructie	0.9µs	0.9µs	0.9µs	0.9µs			
Geheugen	Programma 1 stap = 4 byte	3k stappen 12 kbyte max.	3k stappen 12 kbyte max.	3k stappen 12 kbyte max.	3k stappen 12 kbyte max.			
	Type	RAM + Flash	RAM + Flash	RAM + Flash	RAM + Flash			
	Verwisselbaar	In ontwikkeling	In ontwikkeling	In ontwikkeling	In ontwikkeling			
Functies	Real time clock	-	-	•	•			
	Potentiometer 10 bit	-	2	2	2			
Modules	Digitale ingangen	6	8	13	16	8	16	
	Type ingangen	DC	DC / AC	DC	DC / AC	DC / AC	DC	
	Digitale uitgangen	4	6	10	12	6	12	
	Type uitgangen	DC	Relais/Trans/Triac	Relais	Relais/Trans/Triac	Relais/Trans/Triac	Relais/Trans	
	Analoge ingangen			2				4
	Type analoge ingang			mA / Vdc, 12 bit				mA/ +/-Vdc,12 bit
	Analoge uitgangen			1				2
	Type analoge uitgangen			mA / Vdc, 12 bit				mA/ +/-Vdc,12 bit
	Max. aantal uitbreidingen	-	4	4	4			
	Snelle teller ingang 10kHz max.	3 kanalen 10kHz	4 kanalen 10kHz	4 kanalen 10kHz	4 kanalen 10kHz			
	Interrupt ingangen	3	4	4	4			
	PWM uitgang	4 kanalen 2 kHz	4 kanalen 2 kHz	4 kanalen 2 kHz	4 kanalen 2 kHz			
	Puls uitgang	4 kanalen 5 kHz	4 kanalen 5 kHz	4 kanalen 5 kHz	4 kanalen 5 kHz			
Basis module	32 bit RISC processor	•	•	•	•			
Communicatie	Serieel	RS-232 (1 x)	RS-232 (1 x)	RS-232 (1 x) RS-485 (1 x)	RS-232 (1 x) RS-485 (1 x)			
Aansluiting	Afneembare klemmenstrook	-	•	•	•	•	•	
Bevestiging		Din rail of wandbevestiging						

• = beschikbaar

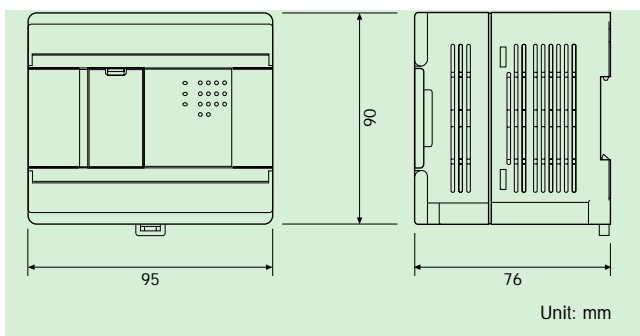
Afmeting MICRO-EH-10 type



Afmeting MICRO-EH-23/28 type



Afmeting MICRO-EH-14 type



Wederverkoper

HIFLEX
AUTOMATISERINGSTECHNIEK B.V.

Wolweverstraat 22, 2984 CD Ridderkerk,
Postbus 4070, 2980 GB Ridderkerk, Telefoon: 0180 - 46 60 04, Telefax: 0180 - 44 23 55, Service: 0180 - 44 23 40, E-mail: info@hiflex.nl

www.hiflex.nl